

Pfosten-Riegel-Fassaden

in Aluminium-Holz

KNEER - SÜD
FENSTER

Wohnen mit Weitblick

Vorteile

- Fertigung von großflächigen Formaten
- Einsatz von Fenster- und Türelementen
- Ausführung geschossübergreifend möglich
- Herstellung von filigranen Glasfassaden (Ansichtsbreite mindestens 50 mm)
- Verglasung generell von außen
- Lastabtragung in Zwischengeschossen möglich
- Variable Holzquerschnitte, je nach statischen Anforderungen



Systembeschreibung

System Gutmann Lara GF ist ein Fassadensystem für großflächige Verglasungen in Pfosten-Riegel-Bauweise.

Die Konstruktionsbreite (Standardvariante) ist auf 50 mm festgelegt und kann auf beliebige Holzkonstruktionen aufgeschraubt werden. Sollten breitere Ansichten gefordert sein, so stehen 60 und 80 mm Profile zur Verfügung.

Die Größe ist für senkrechte Fassaden bis 6 m Höhe, maximal zweigeschossig festgelegt.

Die Verglasung erfolgt grundsätzlich durch Andruckprofile (Grundprofile) von außen. Das Basisprofil wird auf die tragende Holzkonstruktion aufgeschraubt und schafft damit eine zuverlässige Verbindung zwischen der Unterkonstruktion und dem Verglasungssystem.

Einfache Montage durch Twinloc Verbinder, die bereits vormontiert sind und über eine bauaufsichtliche Zulassung für Pfosten-Riegel-Fassaden verfügen.

Die Pfosten und Riegel sind komplett vormontiert, alle Dichtungen und Verbindungen sind montagefertig vorbereitet.



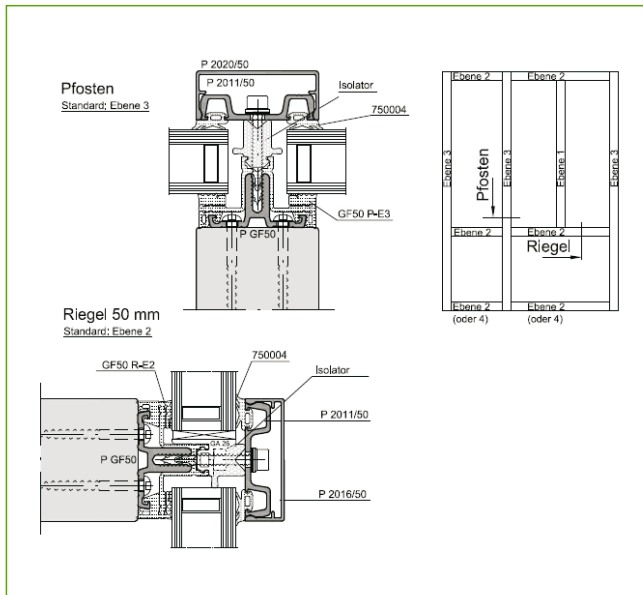
Stand: Oktober 2014

bitte wenden

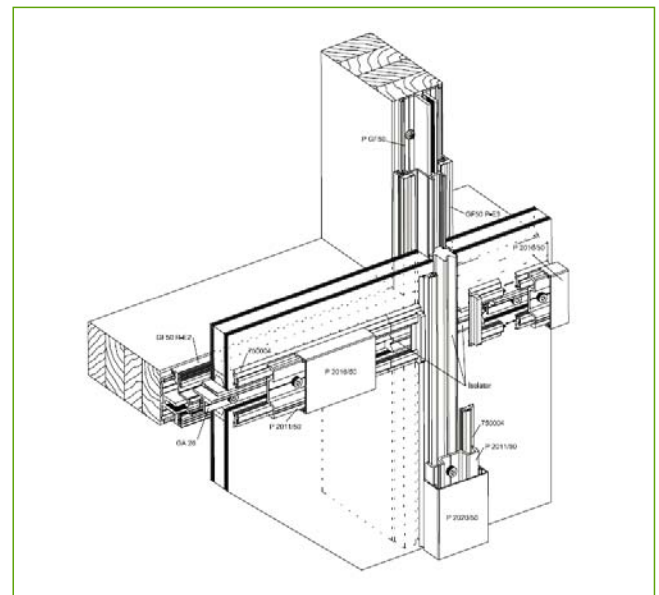


Pfosten-Riegel-Fassaden

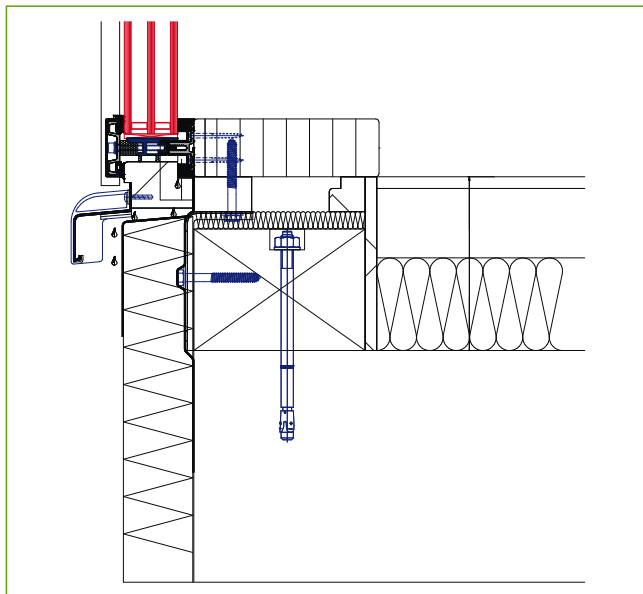
Standardschnitte



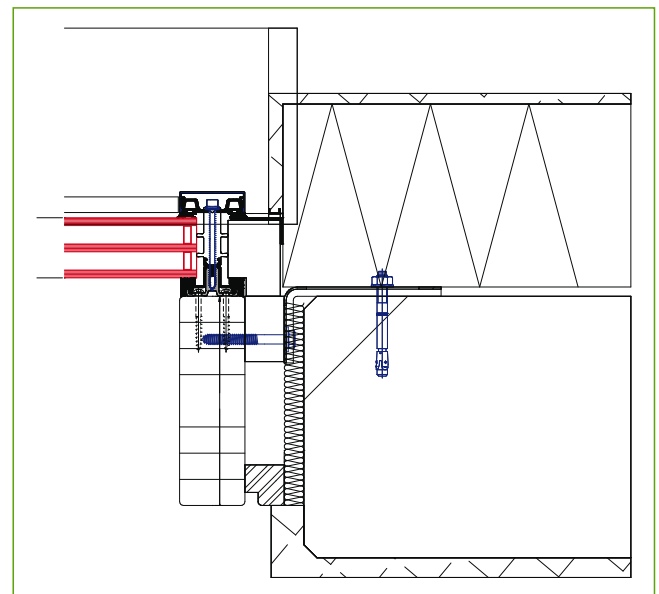
Standardvariante



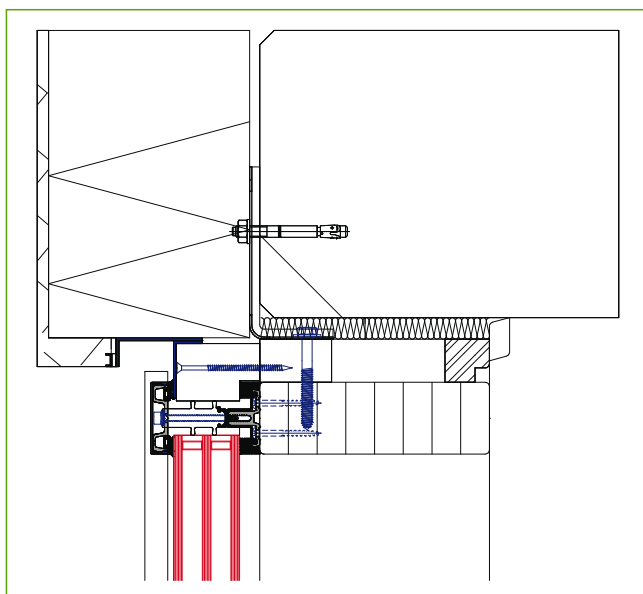
Grundprofil



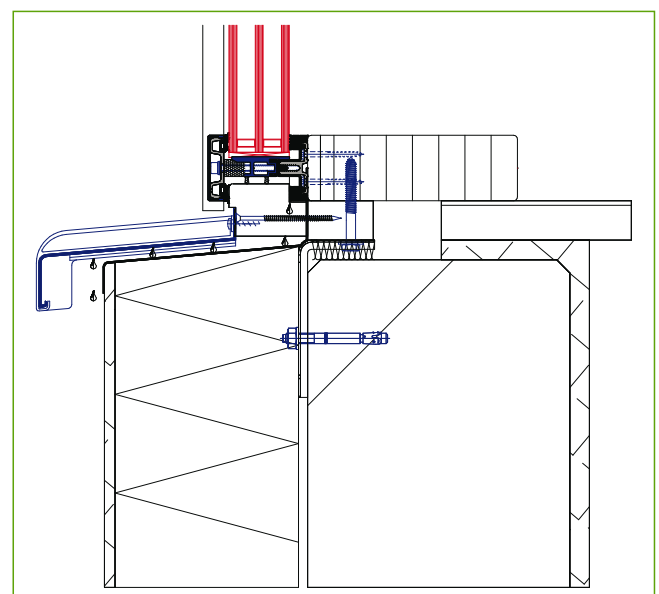
Bodenanschluss



Wandanschluss



Deckenanschluss



Brüstungsanschluss